



Agentur:

DAS STUDIO Torsten Hegner GmbH · Martin-Behaimstraße 26 · D-63263 Neu-Isenburg · E-Mail: brita@das-studio.de

Artikelnummer:
1025431

Version:
04

Produktbezeichnung:
GA mypure P1
HU

Dateiname:
BRI295738_1025431-04-ELA_
GA_mypure_P1_HU

Farben:
Schwarz

Stanze:
360 x 180 mm

Datum:
25.11.2019



mypure P1

Utasítás

Index

MAGYAR

I. Gratulálunk	Page	3
II. Minőség a kezdetektől	Page	4–11
III. Fontos észrevételek	Page	12
IV. BRITA, garantált minőség és elégedettség	Page	13



I. Gratulálunk új BRITA® rendszeréhez

Köszönjük, hogy a BRITA minőséget választotta a tisztább és kiváló ízű, BRITA készülékkel szűrt vízhez, közvetlenül a szűrőpatron-állapotkijelzővel rendelkező BRITA adagolójából.

Az Ön BRITA rendszere számos előnnyel rendelkezik

BRITA készülékkel szűrt víz

- Kiváló ízű, szűrt víz karnyújtásnyira
- A szűrt víz ideális az ételek zamatának kiemeléséhez, és kiválóan alkalmas a mindennapi fogyasztásra
- A víz az ételkészítés alapvető része, és befolyásolhatja az otthoni főzés eredményét.
- Gazdaságos, kényelmes és könnyen használható

A P 1000 szűrőpatron jelenti a kulcsot a BRITA adagolóból származó tisztább, kiváló ízű, BRITA készülékkel szűrt vízhez!

A többszintű BRITA szűrőrendszernek köszönhetően, a P 1000 állandó szűrési teljesítménnyel rendelkezik, a vízkő csökkentése érdekében.

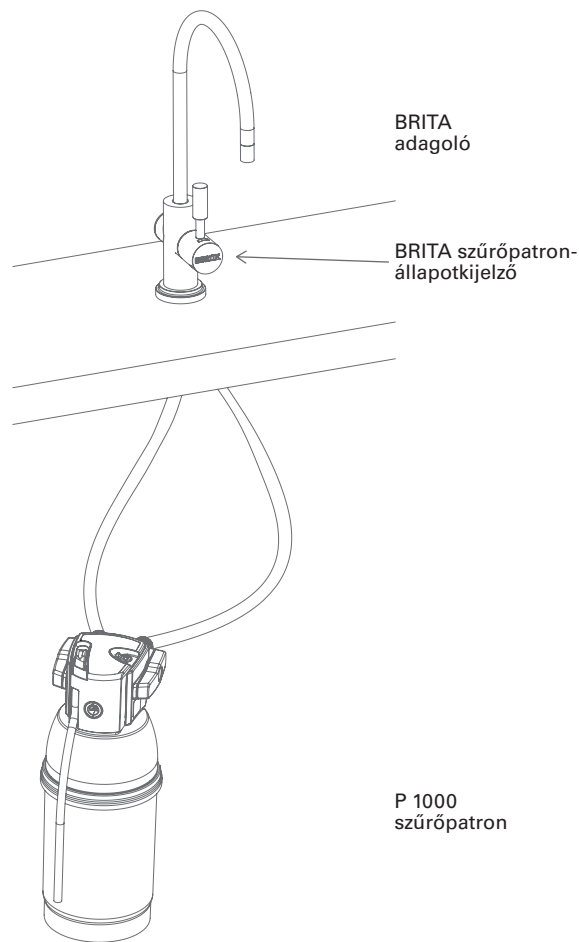
A professzionális szűrőfej három szűrési beállítást tesz lehetővé: közepes keménységű, kemény és nagyon kemény vízhez. A bypass beállítástól függően, a fémionok mennyisége, mint például az ólom és a réz, csökkenthető az ivóvízben, az áramlási folyamat során.

A P 1000 szűrőpatron csökkenti a vízkő, az egyéb anyagok, pl. a klór mennyiségét, amelyek befolyásolják a víz ízét és szagát.

A P 1000 szűrőpatron élettartama

A P 1000 szűrőpatron élettartama a használat mértékétől és a vízminőségtől függ. Az optimális BRITA szűrési teljesítmény érdekében javasoljuk, hogy legalább 12 hónaponként cserélje ki a patronot. A csere szükségességét a BRITA szűrőpatron-állapotkijelzője jelzi, a LED kijelző színének megváltozásával.

A BRITA szűrőpatron-állapotkijelzővel kapcsolatos további információkért tekintse meg a 3.2. pontot.



II. Minőség a kezdetektől

1 Jótállási feltételek

A **mypure P1** szűrési rendszerre 2 év törvényes garancia vonatkozik. A garanciaigény csak akkor érvényesíthető, ha a kézikönyvben szereplő összes utasítást követik és betartják.

2 A **mypure P1** kompakt vízsűrő rendszer tartalma

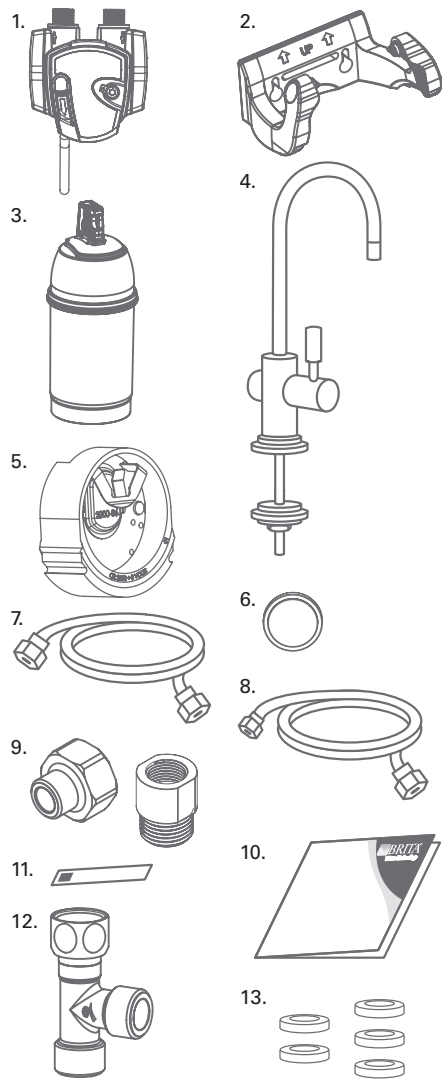
A BRITA mypure P1 szűrési rendszer optimális hatékonyságának biztosítása érdekében, gondosan be kell tartani az utasításokat.

Az Ön mypure P1 szűrési rendszere a következőket tartalmazza (lásd: 1. ábra):

1. A P 1000 szűrőfej három beállítással rendelkezik, és kényelmes rögzítőfogantyúval látták el
2. Rugalmas fali felszerelés
3. P 1000 vízsűrőpatron
4. BRITA adagoló
5. BRITA szűrőpatron-állapotkijelző
6. Gombelem (CR2032)
7. Tömlő (1), hossz = 800 mm és 3/8" méretű anya mindkét oldalon
8. Tömlő (2) hossz = 800 mm, és egy 3/8" méretű anya az egyik oldalon, valamint egy 7/16" méretű anya a másik oldalon
9. Kizárólag az Egyesült Királyságban: Adapter: 1/2" méretű belső menet a 3/8" méretű külső menethez, adapter: 1/2" méretű külső menet a 3/8" méretű belső menethez
10. Használati útmutatás
11. Karbonátkeménység-ellenőrző tesztcsík
12. T-idom
13. Tömítés

Ajánlott szerszámok a felszereléshez: egy imbuszkulcs (4 mm), csavarkulcs, csavarhúzó és egy 12 mm-es fűrő.

A falra szereléshez (opcionális) a következőkre van szüksége: két csavarra (például 5 mm-es menetátmérőjű) és szükség esetén két, az Ön faltípusának megfelelő fali dugóra.



(1. ábra)

3 mypure P1 kompakt vízszűrő rendszer - könnyű beszerelés

Kezdés előtt ellenőrizze, hogy rendelkezik-e a fent felsorolt összes tartozékkal (lásd 1. ábra), valamint az ajánlott szerszámokkal.

A felszerelési folyamat 7 lépésből áll:

!

Felszerelés előtt olvassa el a Műszaki adatokat (6. fejezet) és a Fontos információkat (8. fejezet). Amennyiben a terméket 0° C hőmérséklet alatt tárolták vagy szállították, a beüzemlést megelőzően legalább 24 órán át az előírt környezeti hőmérsékleten kell tárolni a felnyitott, eredeti csomagolásában (lásd a 6. fejezetet).

3.1 1. lépés: Karbonátkeménység kiválasztása beállítások (A/B/C) a szűrőfejen

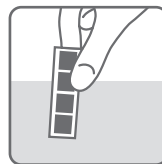
A szűrőfej három beállítást kínál: közepesen kemény vízhez (A), kemény vízhez (B) és nagyon kemény vízhez (C). Kérjük, kövesse az alábbi utasításokat, a helyi vízminőségnek megfelelő beállításához. Először végezzen karbonátkeménységi tesztet a mellékelt tesztsáv segítségével. A sáv a jelen Használati útmutatás külső csomagolásában található meg.

A tesztsáv használata:

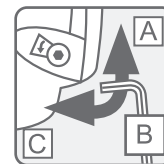
- Merítse a tesztsáv valamennyi reakciónóját egy pohár csapvízbe (15-30 °C) 1 másodpercig (nem folyó vízbe!). (2. ábra).
- Rázza le a felesleges folyadékot a sávról, és 1 perc elteltével ellenőrizze, hogy hány reakciónó színe változott meg a tesztsávon.

A megváltozott színű reakciónók száma alapján teszünk javaslatot a szűrőfej beállítására, az alábbiak szerint:

Beállítás		A	B	C
a megváltozott színű reakciónók száma		■ □ □ □ □	■ ■ ■ ■ □	■ ■ ■ ■ ■
		■ ■ ■ □ □		
kapacitás	P 1000	1200 literig	600 literig	400 literig
	P 3000	3400 literig	1700 literig	1100 literig
Német vízkeménység [nk°]		10 nk°-ig	10-17 nk° között	17 nk° feletti
Angol vízkeménység [°eH]		13 °eH-ig	13-21 °eH között	21 °eH feletti
Francia vízkeménység [°fH]		18 °fH-ig	18-30 °fH között	30 °fH feletti
Milligram/liter CaCO ₃ [mg/l CaO ₃]		178	178-303	303 feletti



(2. ábra)



(3. ábra)

Most már módosíthatja a vízkeménység beállítását. A szűrőfej alapbeállítása „B”. A beállítás módosításához használja az imbuszkulcsot (4 mm). Fordítsa el a nyíl irányába, amíg a „C” szimbólum meg nem jelenik a kijelzőablakban. Fordítsa el a nyíllal ellenkező irányba, amíg az „A” szimbólum meg nem jelenik a kijelzőablakban (3. ábra). A szűrőfej áramlásszabályzóval rendelkezik. Ez akadálymentes vízáramlást garantál a BRITA adagolóból, nagyobb víznyomás esetén is.

3.2 2. lépés: A BRITA szűrőpatron-állapotkijelző elindítása

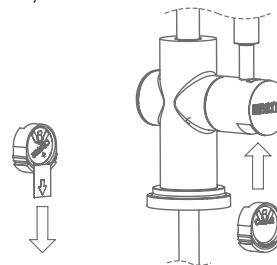
A BRITA szűrőpatron-állapotkijelzője három különböző színű villogó fény segítségével emlékezteti Önt, hogy mikor kell cserélni a szűrőpatront.

A Üzembe helyezés:

Távolítsa el a gombelem műanyagzalagját.

A BRITA szűrőpatron-állapotkijelzője az alapértelmezett beállítást mutatja: a bal oldali LED kétszer villog a B. keménység-beállításnál, a jobb oldali LED pedig egyszer villog, ha a P 1000 patron beállítás érvényes.

Kérjük, állítsa alapállapotba a BRITA szűrőpatron-állapotkijelzőjét az első üzembe helyezés előtt.

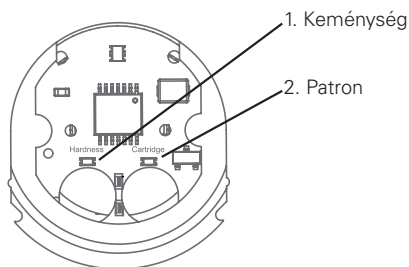


(4. ábra)

B A BRITA szűrőpatron-állapotkijelző első alkalommal való beprogramozása:

A szűrőfejhez kiválasztott beállítástól függően, a BRITA szűrőpatron-állapotkijelzőjét az alábbiak szerint programozhatja:

- Az alapállapotba való visszaállításhoz nyomja meg egyszerre három másodpercig a BRITA szűrőpatron-állapotkijelző mindkét gombját, amíg a színes LED fény zöld, sárga és piros színben villogni nem kezd. Ügyeljen arra, hogy mindkét gombot egyszerre nyomja meg.
- A bal oldali gomb (KEMÉNYSÉG) a vízkeménység kiválasztására szolgál. Nyomja meg ismételten a gombot, amíg meg nem jelenik a vízkeménység helyes beállítása:
Az A. vízkeménység beállításakor a LED egyszer villog
A B. vízkeménység beállításakor a LED kétszer villog
A C. vízkeménység beállításakor a LED háromszor villog (lásd az alábbi táblázatot).
- A jobb oldalon található gomb (PATRON) az Ön által használt patron beállítását szolgálja. Nyomja meg ismételten a gombot, amíg meg nem jelenik a szűrőpatron helyes beállítása:
P 1000 szűrőpatron használata esetén a LED egyszer villog
P 3000 szűrőpatron használata esetén a LED kétszer villog
A 1000 szűrőpatron használata esetén a LED háromszor villog (lásd az alábbi táblázatot).
- A beállítás megváltoztatásához egyszerűen nyomja meg a gombot, amíg a megfelelő beállítást jelző LED meg nem jelenik.
- Állítsa a BRITA szűrőpatron-állapotkijelzőjét a BRITA adagoló karjának megfelelő helyzetébe (lásd a 4. ábrát). Ügyeljen az elem helyes irányba való beállítására.



(5. ábra)

	1x villanás	2x villanás	3x villanás
Vízkeménység beállítása (Keménység)	A	B	C
Patron beállítása (Patron)	P 1000	P 3000	A 1000

C Hogyan működik a BRITA szűrőpatron-állapotkijelző

Az optimális teljesítmény biztosításához rendszeresen cserélje a szűrőpatront. A BRITA működtető karon lévő BRITA szűrőpatron-állapotkijelző jelzi, mikor kell cserélni a szűrőpatront.

D Jelzések

A BRITA működtető karon látható három jelzőfény csak szűrési helyzetben aktiválódik. A következők jelzésére szolgálnak:

- Zöld fény: A BRITA szűrő optimális teljesítménnyel működik.
- Sárga fény: a szűrőkapacitás 90%-át felhasználták. Ne feledjen, új csere-szűrőpatront vásárolni.
- Piros fény: A szűrőpatront cserélni kell.

E A BRITA szűrőpatron-állapotkijelző visszaállítása alaphelyzetbe

Ha elérte a maximális szűrési vízmennyiséget, vagy ha a szűrőpatront 12 hónapig használta, a BRITA szűrőpatron-állapotkijelző LED fénye pirosan kezd villogni (csak akkor, ha a BRITA működtető kar szűrési pozícióba van állítva).

Ebben az esetben a szűrőbetétet ki kell cserélni. A szűrőpatron cseréje után, a BRITA szűrőpatron-állapotkijelzőjét vissza kell állítani alaphelyzetbe.

Az alaphelyzetbe állításhoz vegye le a működtető karról a BRITA szűrőpatron-állapotkijelzőjét. Nyomja meg egyszerre három másodpercig a BRITA szűrőpatron-állapotkijelző mindkét gombját, amíg a színes LED fény zöld, sárga és piros színben villogni nem kezd. Ügyeljen arra, hogy mindkét gombot egyszerre nyomja meg.

Állítsa a BRITA szűrőpatron-állapotkijelzőt a BRITA adagoló karja szerinti pozícióba (lásd a 4. ábrát). Ügyeljen az elem helyes irányba való beállítására.

F A gomelem cseréje

Az elem a BRITA szűrőpatron-állapotkijelző előzetes beállításainak elvesztése nélkül cserélhető.

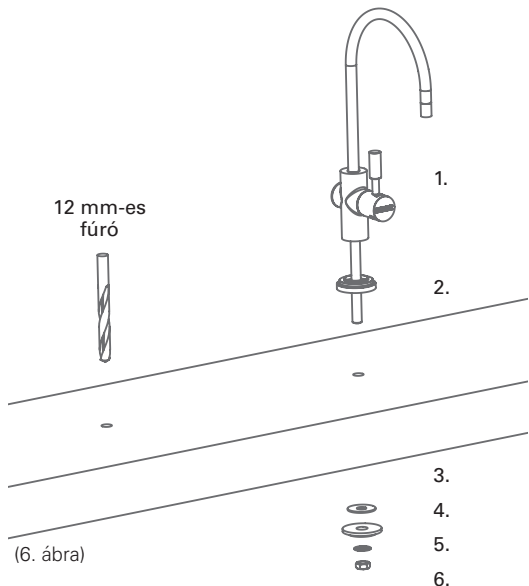
Műszaki adatok:

- Gomelem: 1x CR2032 (eltávolítható)
- az elem élettartama: kb. 2 év

! Ne merítse vízbe a BRITA szűrőpatron-állapotkijelzőjét.

3.3 3. lépés: A BRITA adagoló beszerelése

A BRITA adagoló felállításához először ellenőrizze, hogy rendelkezik-e a szükséges tartozékokkal (lásd 6. ábra).



- (6. ábra)
1. BRITA adagoló
 2. Alsó rész
(munkafelület)
 3. Tömítés
 4. Alátétlemez
 5. Szorítógyűrű
 6. Hatlapfejű anya (7/16")

A művelet megkezdéséhez keressen egy megfelelő helyet a BRITA adagoló felállításához, a mosogató közelében. Javasoljuk, hogy a mosogató melletti munkafelületen állítsa fel (a főcsap mellett). Kérjük, ellenőrizze, hogy van-e elegendő hely a P 1000 szűrőpatron, a mosogató alatt elhelyezendő két tömlő vagy a fúróluk számára.

! Felhívjuk figyelmét, hogy a munkafelülethez vagy alsó részhez való fúróberendezésre lesz szüksége. Győződjön meg arról, hogy a BRITA adagoló alatti terület stabil, különösen, ha a munkafelület nem fából készült. Kérjük, ellenőrizze az anyagra vonatkozó, furat készítési előírásokat, használjon megfelelő fúrót és/vagy kérje szakember segítségét.

Fúrjon be egy lyukat (egy 12 mm-es fúrófejjel) a munkafelületen arra a helyre, ahová fel szeretné állítani a BRITA adagolót.

Ezután szerelje be a BRITA adagolót (lásd 6. ábra).

Majd helyezze az alsó részt (2) a lyuk fölé, és rögzítse a helyére a BRITA adagolót (1) a mellékelt alátétlemez (4), a tömítés (3), a szorítógyűrű (5) és a hatlapfejű anya (6) segítségével.

3.4 4. lépés: A tömlők csatlakoztatása

! Javasoljuk, hogy első lépésként, készítse maga elé az összes alkatrészt, amire szüksége van A beszerelés előtt, kérjük, győződjön meg arról, hogy rendelkezik 3/8" vagy 1/2" méretű hidegvíz-ellátó vezetékkel, hogy csatlakoztathassa a **mypure P1** szűrőrendszert a meglévő konyhai csaphoz. A szereléshez ajánlott szerszámok: állítható csavarkulcs és imbuszkulcs.

A falra szereléshez (opcionális) a következőkre van szüksége: két csavarra (például 5 mm-es menetátmérőjű) és szükség esetén két, az Ön faltípusának megfelelő fali dugóra.

Kérjük, kövesse a következő oldalon található ábrát (lásd 7. ábra), és hajtsa végre a lépéseket a megfelelő sorrendben.

- A) Zárja el a hidegvíz-ellátó vezetékét
- a) Kérjük, a működtető kar kinyitásával ellenőrizze, hogy a konyhai csap nyomásmentes-e

! A konyhai csapon nem folyhat át víz!

- c) Szerelje be a Tidomot
- d) Távolítsa el a meglévő 3/8" belső konyhai csaptömlőt a 3/8" külső hidegvíz-ellátó vezetékből.
- e) Csatlakoztassa a Tidomot a hidegvíz-ellátó vezetékhez
 - a. Helyezzen be egy 3/8" méretű tömítést a mellékelt Tidom belső anyájába.
 - b. A Tidomnak ezt a végét csatlakoztassa a hidegvíz-ellátó vezetékhez.
- f) Csatlakoztassa a Tidomot a konyhai csapra.

a. Kizárólag abban az esetben, ha a konyhai csap flexibilis tömlővel rendelkezik.

A konyhai csap tömlőjét csatlakoztassa a két 3/8" méretű külső T-idom csatlakozási pontjainak egyikéhez. Kérjük, ellenőrizze, hogy megfelelő-e a tömítettség a konyhai csap tömlőjében. Ez a tömítés vagy a tömlőben található, vagy különálló alkatrész, attól függően, hogy milyen típusú a konyhai csap tömlője.

b. Kizárólag abban az esetben, ha a konyhai csap préselt csatlakozással rendelkezik (csöves konyhai csapok)

Csatlakoztassa a konyhai csap csövet a két 3/8" méretű belső T-idom csatlakozási pontjainak egyikéhez. Kérjük, használja a meglévő szorítócsatlakozó anyát a tömítőelemekkel (ahogy korábban használta), valamint a csövet a 3/8-as belső T-idomnak a 3/8" méretű konyhai csaphoz történő csatlakoztatásához.

B a) Helyezze a (1) tömlőt a helyére

b) Helyezze a közepes méretű (3/8") tömítést a két tömlővégi megfelelő belső meneteibe.

c) Most pedig csatlakoztassa a (1) tömlő egyik végét a szűrőfej bemeneti pontjához. Ezt „IN” (vízbemeneti) felirat és nyíl jelzi. Ellenőrizze, hogy a tömítés megfelelően van-e rögzítve!

d) Csatlakoztassa a tömlő másik végét (1) a szabad hidegvíz-ellátó vezetékhez/a beszerelt t-idomhoz, és ellenőrizze, hogy a tömítés megfelelő helyzetben van-e!

MEGJEGYZÉS

Ha a hidegvíz-ellátó vezeték nem illeszkedik megfelelően a tömlő 3/8" méretű csatlakozási pontjába (1), akkor, szükség esetén, használja a mellékelt adaptert. Az Ön **mypure P1** szűrőrendszeréhez egy 1/2" méretű adapter tartozik. Kérjük, forduljon a legközelebbi beszállítóhoz más méretű adapterekért.

C a) Helyezze a (2) tömlőt a helyére.

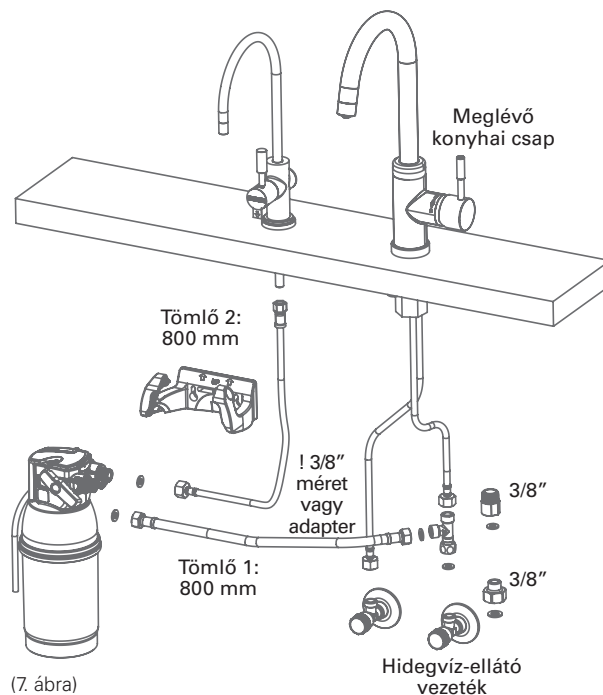
b) Csatlakoztassa a tömlő tömítéssel rendelkező kisebbik végét (2) a már felszerelt BRITA adagolóhoz (lásd a 3.3 lépést).

D a) Helyezze be a megfelelő méretű tömítést (3/8") a tömlő (2) 3/8" méretű végébe, és csatlakoztassa a tömlő 3/8" méretű végét (2) az „OUT” feliratú nyílal ellátott szűrőfej kimenetéhez.

b) Ellenőrizze, hogy az összes csatlakozást megfelelően rászorította-e. Kerülje a túlzott mértékű rászorítást.

c) Nyissa meg a hidegvíz-ellátó vezetékét.

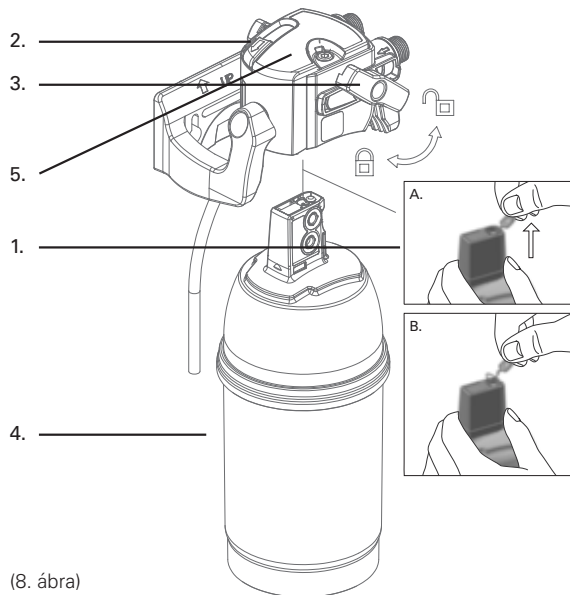
! A maximális meghúzási nyomaték a G3/8" méretű csatlakozók esetén nem haladhatja meg a 14 Nm-t! Kizárólag tömítéssel rendelkező tömlőcsatlakozókat (5) szabad használni, mert a kúpos csavarkötésekkel rendelkező tömlők károsítják a szűrőfej csatlakozásait, és az a jótállás elvesztésével járhat!



(7. ábra)

3.5 5. lépés: A szűrőpatron behelyezése (lásd 8. ábra)

- A Távolítsa el a védőhevedert (1). (lásd 8. ábra)
- B Helyezze a szűrőpatront (4) függőlegesen a szűrőfejbe (5). Kérjük, ellenőrizze, hogy a szűrőfej öblítőtömlője kívül helyezkedik-e el.
- C Forgassa el a rögzítőfogantyút (3) kattanásig.



(8. ábra)

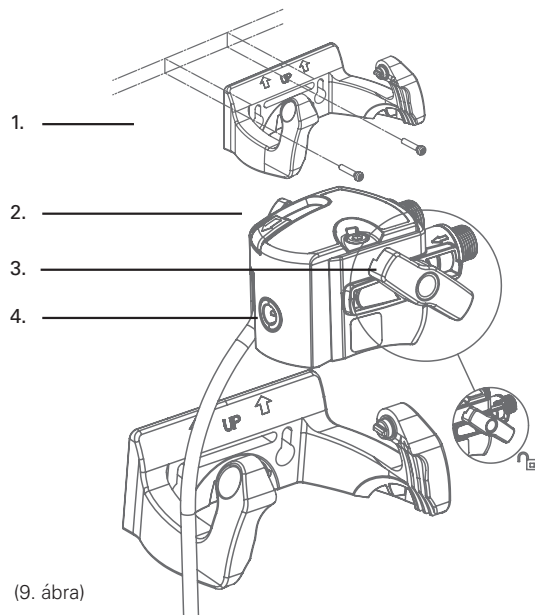


A szűrőpatron csak akkor helyezhető be, ha a rögzítőfogantyú nyitott állásban van.
Ellenőrizze, hogy a szűrőpatron megfelelő helyzetben van-e.

3.6 6. lépés (opcionális): Helytakarékos fali felszerelés a patronnak a mosogató alatti beszerelése (lásd 9. pont)



Az összeszerelés során vegye figyelembe a szerelési méreteket, a tömlők ívsugarát és a tartozékok méretét. A rendszer függőleges és vízszintes állásban is működtethető. A fali tartóelem használatakor, csak függőlegesen szerelje fel!



(9. ábra)

- A Rögzítse a fali tartóelemet a helyére a két illesztőcsavar segítségével, szükség esetén, használjon két fali dugót, a faltípustól függően.
- B Helyezze be a szűrőfejet (2) a fali tartóelembe (1). Kérjük, használja a rögzítő furatokat (4).

3.7 7. lépés: Üzembe helyezés

Használat előtt ellenőrizze, hogy minden lépést megfelelően elvégzett-e, és az alkatrészek megfelelően vannak-e felszerelve. Helyezzen egy megfelelő alátétet a patron alá, a szivárgások elkerülése érdekében.

- A Nyissa meg be a hideg-vízellátó vezetékét, és gondosan ellenőrizze a rendszert, hogy nem tapasztal-e szivárgást.
- B Nyissa meg a szelepet a BRITA adagolón, és öblítse át, amíg a szűrt víz tisztán és buborékok nélkül távozik a készülékből (legalább 2 liter).

4 A szűrőpatron cseréje

Ha elérte a maximális vízsűrési mennyiséget, vagy ha a patronát az üzembe helyezésétől számított 12 hónapon át használta, a BRITA patron állapotjelző pirosan villog, hogy emlékeztesse a patroncserére elvégzésére.

A csere előtt olvassa el a Fontos megjegyzéseket (8. pont). Amennyiben a terméket 0 °C hőmérséklet alatt tárolták vagy szállították, a beüzemelést megelőzően legalább 24 órán át az előírt környezeti hőmérsékleten kell tárolni a felnyitott, eredeti csomagolásában (lásd a 6. pontot).

MEGJEGYZÉS

A szűrőpatron 90°-kal elfordítható a fali tartóban az egyszerű eltávolítás érdekében. Ha a rögzítőfogantyú nyitott állásban van, a patron vízellátása megszakad, és lehetővé válik a víz közvetlen beáramlása a vízbemeneti nyílásból a kimenetbe.

A P 1000 cseréje (lásd a 8. ábrát):

- A Nyissa ki a rögzítőfogantyút (3).
- B Helyezzen megfelelő alátétet az öblítőtömlő, alá az öblítővíz fel fogásához. Nyissa meg az öblítőszelepet (2), és szüntesse meg a nyomást a rendszerben. Zárja el ismét az öblítőszelepet (2)
- C Távolítsa el az elhasználdott szűrőpatront (4) a szűrőfejről (5) – de vigyázzon, a patron szorosan illeszkedik, tehát erőteljesen húzza meg, nem kell aggódnia, hogy eltörik.
- D Helyezze be az új szűrőpatront (lásd 3.5 pontot).
- E Zárja be a rögzítőfogantyút (3).
- F Állítsa alapállapotba a BRITA szűrőpatron-állapotkijelzőjét (3.2. pont).
- G Nyissa ki a BRITA működtető kart a BRITA készüléken, és öblítse át, amíg a szűrt víz tisztán és buborékok nélkül távozik a készülékből (legalább 2 liter).

A P 3000 újratöltő patronjának cseréje pontosan megegyezik a P 1000 esetén alkalmazott művelettel. A P 3000 A. beállítással akár 3400 liter, a B. beállítással 1700 liter, a C. beállítás pedig 1100 liter mennyiségig üzemel. Kérjük, vegye ezt figyelembe, amikor alap helyzetbe állítja a BRITA szűrőpatron-állapotkijelzőjét.

5 Karbantartás

Rendszeresen ellenőrizze a szűrőrendszer tömítettségét. Rendszeresen ellenőrizze a tömlőket, hogy lát-e valahol megtörést. A megtört tömlőket ki kell cserélni.



A szűrőrendszer cseréje előtt olvassa el a Műszaki adatokat (6. pont) és a Fontos tudnivalókat (8. pont).

Rendszeresen tisztítsa meg a szűrőrendszer külsejét puha, nedves törülköendővel.



Ne használjon karcolást okozó súrolószereket, tisztítószereket vagy összehúzó hatású tisztítószereket.

6 A P 1000 patron műszaki adatai

Üzemi nyomás		2 bar-tól max. 8,6 bar-ig	
Vízvételi hőmérséklet		4°C - 30°C	
Környezeti hőmérséklet	üzemeltetéshez	4°C - 40°C	
	tárolás/szállítás	-20°C - 50°C	
Kapacitás A. beállítás esetén: 10 nk° karbonát-keménységig	P 1000	1200 liter	
	P 3000	3400 liter	
Kapacitás B. beállításnál: 10-17 nk° karbonát-keménységig	P 1000	600 liter	
	P 3000	1700 liter	
Kapacitás C. beállításnál: 17-24 nk° karbonát-keménységig	P 1000	400 liter	
	P 3000	1100 liter	
Nyomásvesztés névleges üzemi áramlásnál		0,25 bar	
Tömeg (száraz/nedves)	P 1000	1,0 kg/1,6 kg	
	P 3000	1,8 kg/2,8 kg	
Méret (szélesség/mélység/magasság)	Szűrőrendszer (szűrőfej szűrőpatronnal)	P 1000	119 mm/108 mm/265 mm
		P 3000	117 mm/104 mm/417 mm
	Szűrőpatron	P 1000	108 mm/108 mm/259 mm
		P 3000	104mm /104mm/410mm
	Telepítési méretek (független beszerelés fali felszerelést segítő tartóelemmel)	P 1000	137 mm/130 mm/265 mm
		P 3000	137mm/128mm/417mm
Működési helyzet		Vízszintes és függőleges	
Vízbemeneti csatlakozás		G3/8"	
Vízkiemeneti csatlakozás		G3/8"	

7 Hibaelhárítás

A Nincs vízáram

Ok: Vízbeviteli vezeték lezárva.

Hibaelhárítás: Nyissa meg a vízbemeneti vezetéket a rendszer előtt elhelyezkedő elzárószelepnél, vagy fordítsa zárt állásba a szűrőfej rögzítőfogantyúját (3). Ellenőrizze a tömlőket, hogy lát-e megtörést.

B A vízvételi szerelvény nyitott állása ellenére, nincs vízáram

Ok: A hálózati nyomás túl alacsony.

Hibaelhárítás: Ellenőrizze a hálózati nyomást. Ha a hiba továbbra is fennáll, ellenőrizze a szűrőrendszert és a szűrőpatront, szükség esetén cserélje. Ellenőrizze a tömlőket, hogy lát-e megtörést.

Ok: A szűrőfejet nem a vízáram irányába szerelték be/rosszul csatlakoztatták a tömlőket.

Hibaelhárítás: Szerelje le a szűrőfejet és a tömlőket, majd szerelje be azokat a vízáram irányába (3.4. pont).

C Szivárgás

Ok: A csavarkötések nincs megfelelően felszerelve.

Hibaelhárítás: Ellenőrizze a hálózati nyomást. Ellenőrizze az összes csavarkötést, és rögzítse a 3.4 pontban leírtak szerint.

D A LED nem villog

Ok: Az elemet nem megfelelően helyezték be, vagy lemerült.

Hibaelhárítás: Ellenőrizze, hogy az elemet megfelelően helyezték-e be. Ha szükséges, cserélje az elemet.

Ok: Az elem lemerült.

Hibaelhárítás: Cserélje ki az elemet.

III. Fontos észrevételek

8 Fontos észrevételek

Óvja a P 1000 vízsűrű patront közvetlen napfénytől és mechanikai károsodástól. Ne helyezze sugárzó hő és nyílt láng közelébe. Egy elzáró szelepet kell szerelni a szűrőrendszer szívótömlője elé. Ha a víznyomás meghaladja a 8,6 bar-t, akkor a szűrőrendszer elé nyomáscsökkentőt kell szerelni. A **mypure** P1 szűrőrendszer kizárólag háztartási felhasználásra alkalmas.

A BRITA vízsűrű rendszerben kizárólag ivóvíz minőségű víz használható fel. A BRITA vízsűrű rendszer hideg víz felhasználásával működtethető, kizárólag a 6. pontban megadott bemeneti víz hőmérséklet mellett. Megfelelő fertőtlenítés nélkül, nem használható fel mikrobiológiailag szennyezettnek minősülő víz, illetve ismeretlen minőségű víz.

Ha alacsony nyomású kazánnal rendelkezik, ügyeljen arra, hogy a P 1000-et kizárólag sarokszeleppel csatlakoztassa a hidegvíz-ellátó vezetékhez, és nem az alacsony nyomású kazánhoz.

A felhasznált vízminőségtől függetlenül használjon rozsdamentes acélból készült eszközöket vagy rozsdamentes acélból készült fűtőelemes vízfórlót. Ez különösen fontos nikkelérzékeny személyek esetében.

Szűrést követő forralás esetén

Ha hatósági utasítás van érvényben a csapvíz forralására, akkor a szűrőrendszert le kell állítani. Amikor a vízforralásra vonatkozó rendelkezést visszavonják, a szűrőbetétet ki kell cserélni és a csatlakozásokat meg kell tisztítani.

Higiénia mesterfokon

- Higiéniai okokból a vízsűrűpatron anyagát speciális ezüstkezelésnek vetik alá. Kis mennyiségű, egészségre ártalmatlan ezüstszenyeződés belekerülhet a vízbe. Ez összhangban van az Egészségügyi Világszervezet (WHO) ivóvízre vonatkozó ajánlásaival.
- Bizonyos embercsoportok esetében (például legyengült immunrendszerű személyek, csecsemők) általában ajánlott a csapvizet felforralni. Ez a szűrt vízre is vonatkozik.
- Megjegyzés vesebetegségben vagy dialízissel kezelt betegek számára: A szűrési folyamat a káliumszintet kis mértékű emelkedését okozhatja.
- A vízsűrűletet az EN 1717 szerint a 2. kategóriába sorolták.

Optimális használat

- A BRITA azt ajánlja, hogy a szűrőrendszert ne hagyja hosszú ideig használaton kívül. Ha a **mypure** P1 szűrőrendszert néhány napig (2–3 nap) nem használja, javasoljuk, hogy a szűrőrendszert öblítse át az alábbi táblázatban feltüntetett X öblítési vízmennyiséggel. 4 hétnél hosszabb használaton kívüli időszakot követően, a szűrőt Y öblítési vízmennyiséggel kell öblíteni, vagy cserélni kell. Felhívjuk figyelmét arra is, hogy a szűrőpatron maximális használati ideje 12 hónap.

X öblítési vízmennyiség 2-3 napos használaton kívüli időszakot követően	Öblítési vízmennyiség
P 1000	2 liter
P 3000	3 liter
Y öblítési vízmennyiség 4 hetes használaton kívüli időszakot követően	Öblítési vízmennyiség
P 1000	20 liter
P 3000	30 liter

A **mypure** P1 szűrőrendszert nem szabad kinyitni vagy szétszedni a működés ideje alatt. A szűrőpatront nem szabad felnyitni. A **mypure** P1 szűrőrendszert 10 éves üzemelési időre tervezték (a beszerelés dátumától számítva).

A BRITA készülékkel szűrt vizet emberi fogyasztásra tervezték. Elfogyasztása 1-2 napon belül ajánlott.

Káliumérzékeny?

A szűrési folyamat a káliumszintet kis mértékű emelkedését okozhatja. Ennek ellenére, egy liternyi BRITA szűrt víz kevesebb káliumot tartalmaz, mint pl. egy alma. Ha vesebetegségben szenved és/vagy káliumszegény diétát követ, javasoljuk, kérje ki kezelőorvosa véleményét, mielőtt elkezdené használni a vízsűrűt.

Természetes nyomelemek

Mint minden természetes termékénél, a P 1000 alkatrészek természetes ingadozásoknak vannak kitéve. Ez azt jelentheti, hogy a szűrt víz kis mennyiségben tartalmazhat aktív szén részecskéket, fekete apró szénzemcsék formájában. A részecskéknél nincs egészségkárosító hatása. Emberi szervezetbe kerülésük veszélytelen. Amennyiben a szűrt vízben aktív szén részecskéket lát, a BRITA azt tanácsolja, öblítse át többször a P 1000 szűrőpatront, amíg a fekete szemcsék el nem tűnnek.

IV. BRITA®, garantált minőség és elégedettség

A BRITA patron helyes megsemmisítése Állapot-kijelző

A BRITA szűrőpatron-állapotkijelző várható élettartama kb. 5 év. A BRITA szűrőpatron-állapotkijelző élettartama végén ne feledje, hogy azt a vonatkozó helyi előírások és törvényi előírások szerint kell megsemmisíteni. Kérjük, vegye fel a kapcsolatot a BRITA ügyfélszolgálatával, ha a BRITA szűrőpatron-állapotkijelzője élettartama végéhez ért.



A felelősség kizárása

A BRITA nem vállal felelősséget a termék nem megfelelő használatából eredő károkért, beleértve a következményes károkat is.

100% megelégedettség: a BRITA garancia

A BRITA biztos abban, hogy a jelen BRITA termék megfelel az Ön minőségre és teljesítményre vonatkozó elvárásainak. Ha a jelen termék nem felelt meg az elvárásainak, a vásárlástól számított 30 napon belül visszaküldheti azt, és visszatérítjük a vételárat. Csak küldje el a terméket a vásárlást igazoló szelvényvel (nyugtával) és az elégedetlenség okának leírásával, megadva telefonszámát és banki adatait, az Ön országának ügyfélszolgálati címére (a füzet hátulján).



BRITA újrahasznosítás: környezetünk érdekében

A környezetért való közös felelősségvállalás érdekében, a P 1000 szűrőpatronokat számos BRITA viszonteladóhoz visszaküldheti.

Bővebben a BRITA-ról: Az újrahasznosításról bővebben a www.brita.net oldalon olvashat.



A BRITA telefonos ügyfélszolgálat gondoskodik

Kérdése van az Ön által vásárolt BRITA termékkel kapcsolatban? Vagy a vízszűrés témakörét illetően? Hívjon minket! A BRITA ügyfélszolgálati csoportjának elérhetőségeit az országcód mellett, a füzet hátulján találhatja meg.

A víz legjobb oldala: www.brita.net

A legközelebbi BRITA-kereskedőt keresi? Szeretne többet megtudni a BRITA termékekről? Vagy a BRITA vállalatról? Szeretné kihozni a legtöbbet a BRITA valamelyik szolgáltatási ajánlatából? A naprakész információk, fogyasztói tippek, szezonális versenyek, finom kávé- és tea receptek éjjel-nappal megtalálhatók a www.brita.net oldalon.

A termék online regisztrálása

Használja ki a termék online regisztrációját. Erről és a regisztrációs kódjáról további információkat a használati útmutatóban talál: **mypure** P1 szűrőrendszer.

A minőséget a több mint 40 éves tapasztalat garantálja

Több mint 40 éve a BRITA folyamatos innovációra és a legmagasabb minőségi szint biztosítására törekszik a vízszűrő megoldások fejlesztése terén. A BRITA magas minőségi követelményeinek teljesítését a szigorú külső és belső minőségi ellenőrzések biztosítják. A független és nagyhírű TÜV SÜD rendszeresen ellenőrzi a háztartási vízszűrők és szűrőpatronok állandó minőségét. A TÜV SÜD tanúsítja a BRITA vízszűrők élelmiszeripari minőségét a német és az európai jogszabályok szerint.



HU

Kitchen Shop SRL
Bulevardul Lacul Tei nr. 1-3,
cladirea ISPE, etaj 5, Sector 2,
20371, Bucuresti



